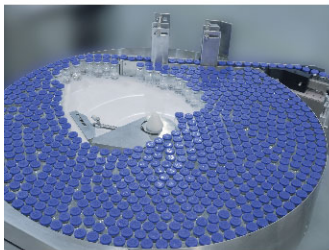
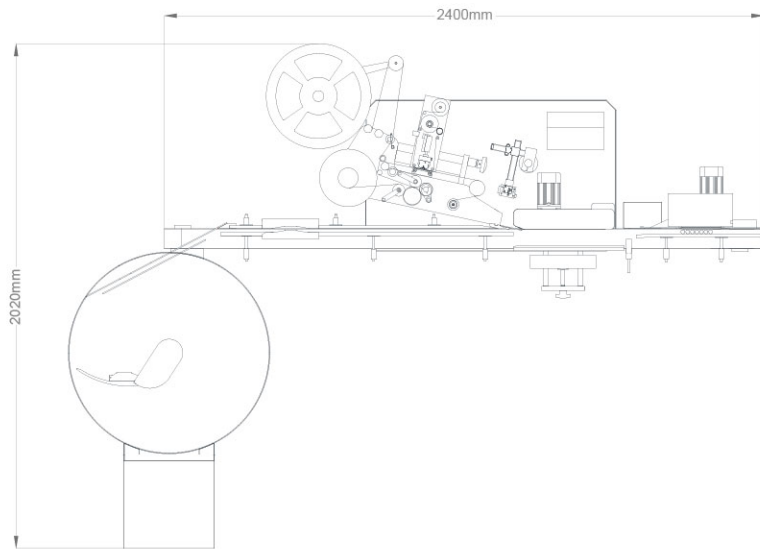
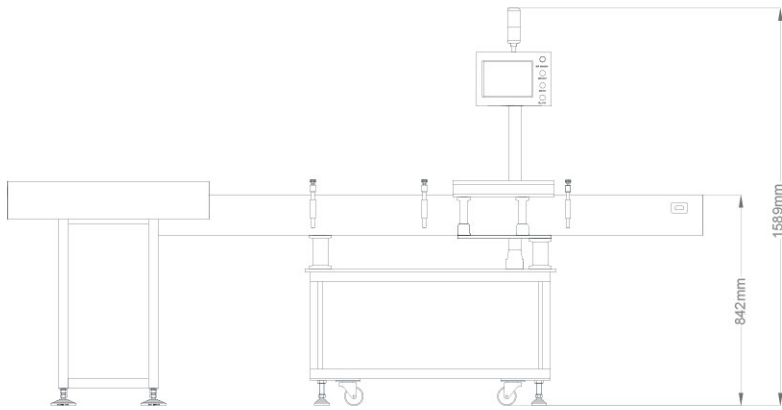


Colamark



达尔嘉 A101P 医药行业立式小圆瓶贴标机

针对医药行业中的西林瓶而设计的立式小圆瓶高速自动贴标机。具有自动检测漏贴标或漏打印功能，亦可选择同步剔除功能，贴标速度每分钟达350瓶。



主要性能及特点

- 供料转盘保证物料的不间断供应，为高速贴标提供保证；另可选配收料转盘或收料台，以配合高速贴标后收料
- 倒瓶剔除机构避免因倒瓶而出现的卡料，保证物料的顺畅供应
- 分料轮提供通用的物料适用性及灵活的分料间距设定，可选用分料螺杆以保证了物料间距的高度一致性
- 印字设备：灵活选配热烫印字机或喷码机等配置，同步完成打码及贴标
- 检测功能：自动检测漏贴标或漏打印功能，可选配自动剔除功能。
- 人机对话式触摸屏：操作方便、直观、具有丰富的帮助功能和故障显示功能

型号规格 A101P

被贴物尺寸	2-20ml西林瓶或直径Φ15-30mm小圆瓶
贴标速度	350瓶/分钟(与瓶子及标签尺寸有关)
贴标精度	±1.0mm(视乎瓶子规格及标签大小)
工作气压	0.4-0.6Mpa(剔除以及印字设备使用)
使用环境	温度：4-30℃ 湿度：15-90%(无冷凝)
电源及总功率	220VAC 50HZ 1.5kW
整机尺寸	(L)2,400mm×(W)2,020mm×(H)1,589 mm

(可按用户对贴标速度及精度的更高要求，选用不同型号送标器。可以根据客户的实际需求提供量身定制的设计方案)

由于产品升级和设计上的不断更新，本公司保留对本单张的产品规格作出修改的权利，而无需在事前另行公布

达尔嘉（广州）标识设备有限公司 广州 经济技术开发区 锦秀路19号
 电话：(020) 8221 6718 传真：(020) 8221 5799 技术热线：4009 630 886
 电邮：info@colamark.cn 网址：www.colamark.cn 邮编：510730

Colamark Technologies Limited 820 Topsail Plaza, 11 On Sum Street, Shatin, Hong Kong
 香港 • 广州 • 上海 • 北京 • 青岛 • 沈阳 • 武汉 • 成都 • 昆明